

男子団体予選リーグ

Aコート					順位
大船渡A		× 1-4	3-2	× 0-5	3
米谷工業	4-1		4-1	× 2-3	2
東北学院B	× 2-3	× 1-4		× 2-3	4
秋田工業A	5-0	3-2	3-2		1

Bコート					順位
宮城県水産		5-0	4-1	4-1	1
尚志	× 0-5		× 2-3	3-2	3
秋田工業B	× 1-4	3-2		3-1	2
釜石B	× 1-4	× 2-3	× 1-3		4

Cコート					順位
山田		× 0-5	× 0-4	× 0-5	4
天童	5-0		× 1-2	× 0-5	3
角田B	4-0	2-1		× 0-5	2
青森北A	5-0	5-0	5-0		1

Dコート					順位
酒田南		4-0	× 2-3	× 1-4	3
宮古B	× 0-4		× 0-5	× 0-5	4
学法福島B	3-2	5-0		× 2-3	2
東北学院A	4-1	5-0	3-2		1

Eコート						順位
宮古A		× 2-3	× 1-4	× 0-5	× 0-5	5
石巻西	3-2		× 1-4	× 1-4	× 0-5	4
石巻好文館	4-1	4-1		× 1-4	× 1-2	3
能代商業	5-0	4-1	4-1		2-1	1
新庄北	5-0	5-0	2-1	× 1-2		2

Fコート						順位
釜石A		× 2-3	5-0	4-1		2
青森北B	3-2		5-0	5-0		1
大船渡B	× 0-5	× 0-5		× 1-2		4
仙台育英	× 1-4	× 0-5	2-1			3

Gコート						順位
東北工大		3-1	4-1	4-0	5-0	1
釜石商工	× 1-3		3-1	3-2	5-0	2
盛岡工業	× 1-4	× 1-3		× 1-4	3-1	4
天真学園	× 0-4	× 2-3	4-1		4-1	3
学法石川	× 0-5	× 0-5	× 1-3	× 1-4		5

Hコート						順位
不来方		× 0-5	× 1-4	× 2-2	× 0-5	5
黒川	5-0		2-2	3-2	× 1-3	2
角田A	4-1	× 2-2		4-1	× 0-5	3
青森南	2-2	× 2-3	× 1-4		× 1-4	4
学法福島A	5-0	3-1	5-0	4-1		1

各コート上位2チームが決勝トーナメント進出

4校の場合の試合対戦順

- 
- 
- 
- 
- 

5校の場合の試合対戦順

- 
- 
- 
- 
- 
- 
- 
- 
-

# 女子団体予選リーグ

Aコート					順位
聖和学園A		5-0	5-0	4-0	1
秋田工業	× 0-5		3-1	3-2	2
青森南	× 0-5	× 1-3		3-2	3
大船渡	× 0-4	× 2-3	× 2-3		4

Bコート					順位
能代商業A		× 2-3	3-2	5-0	2
光星学院野辺地西	3-2		× 0-4	4-1	3
角田	× 2-3	4-0		4-0	1
山田	× 0-5	× 1-4	× 0-4		4

Cコート					順位
青森北		3-2	4-1	4-1	1
釜石商工	× 2-3		4-1	5-0	2
能代商業B	× 1-4	× 1-4		× 1-4	4
石巻好文館	× 1-4	× 0-5	4-1		3

Dコート					順位
石巻市立女子A		3-2	4-0		1
酒田南	× 2-3		4-1		2
宮古	× 0-4	× 1-4			3

Eコート					順位
南陽		3-1	2-1		1
尚志	× 1-3		× 1-3		3
聖和学園B	× 1-2	3-1			2

Fコート					順位
釜石		2-1	4-1		1
天童	× 1-2		5-0		2
石巻市立女子B	× 1-4	× 0-5			3

各コート上位2チームが決勝トーナメント進出

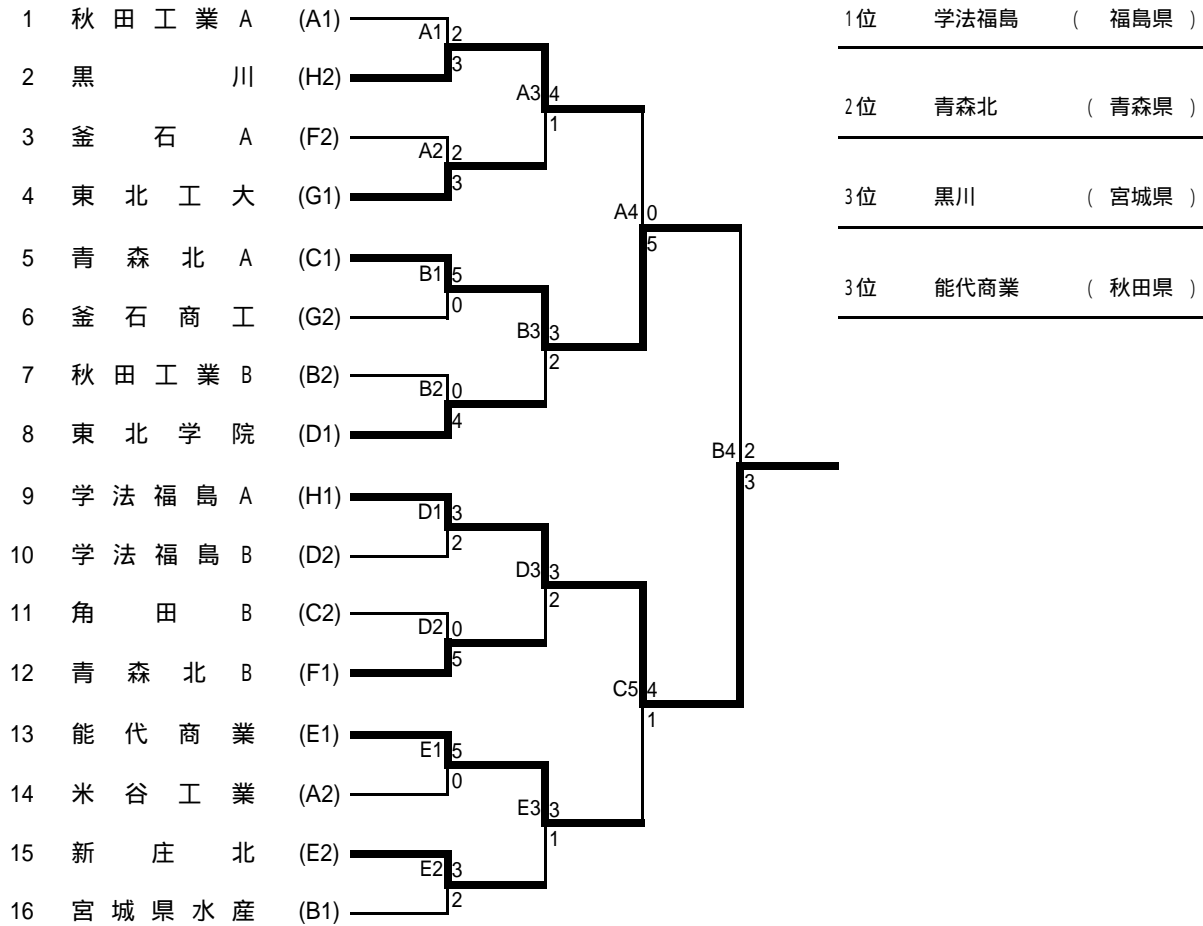
4校の場合の試合対戦順

- 
- 
- 
- 
- 
- 

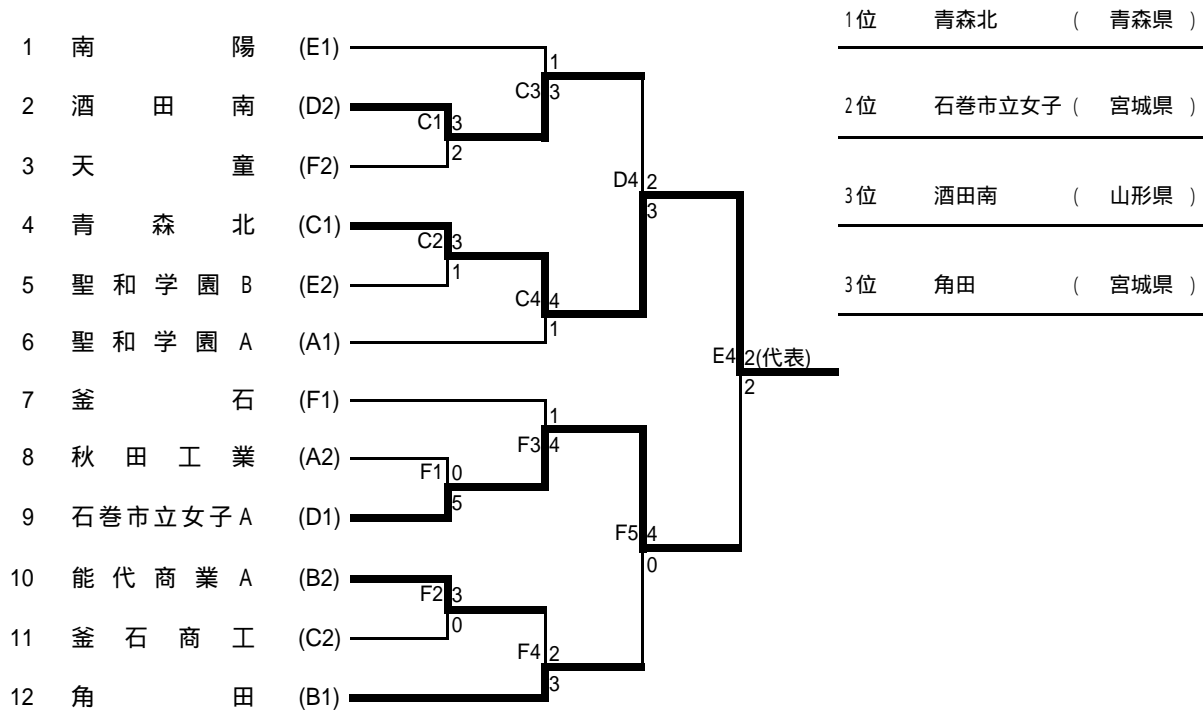
3校の場合の試合対戦順

- 
- 
-

## 男子団体組手 決勝トーナメント



## 女子団体組手 決勝トーナメント



予選リーグ終了後、抽選を行う。

男子個人組手 (1)

1 佐久間涼太 (学法福島)		佐藤 一成 (酒田南)	34
2 佐藤 稔昌 (東北工大)		松田 紳矢 (新庄北)	35
3 大野 陽平 (学法石川)		阿部 貴宏 (石巻好文館)	36
4 高橋 瞭太 (山田)		及川 翔太 (米谷工業)	37
5 大橋 雅人 (宮城県水産)		休石 悠人 (大船渡)	38
6 四釜 将希 (黒川 )		木村 (角田)	39
7 近藤 颯飛 (尚志)		渡辺 智紀 (能代商業)	40
8 成田 直樹 (盛岡工業)		飛川 将希 (宮城県水産)	41
9 小野寺祐馬 (一迫商業)		小岩 勇斗 (盛岡工業)	42
10 堀 亨生 (秀光中等教育学校)		大平 賢史 (学法石川)	43
11 砂子沢尚平 (盛岡第三)		鈴木 康平 (東北学院)	44
12 常谷壘二郎 (不来方)		中村 龍 (宮古)	45
13 大類 久典 (天童)		橋本 俊輔 (光星学院野辺地西)	46
14 芝田 友平 (酒田南)		我妻 崇 (仙台育英)	47
15 鈴木 悠斗 (東北学院)		浦内 健太 (不来方)	48
16 原田雄基 (能代商業)		藤井 久徳 (東北工大)	49
17 渡辺 (角田)		三溝 勇也 (学法福島)	50
18 東出 隆誠 (青森北)		加藤 翔 (宮城県水産)	51
19 元木 祥平 (東北工大)		古川 凱大 (青森北)	52
20 菊池 啓弥 (釜石商工)		前田 大進 (酒田南)	53
21 菅原 悠樹 (黒川 )		三浦 明大 (東北学院)	54
22 阿部 巧周 (石巻好文館)		菅原 聖輝 (宮古)	55
23 根本 哲志 (尚志)		中村 良希 (青森南)	56
24 佐藤 泰輝 (不来方)		齋藤 蓮 (天童)	57
25 阿部 (角田)		佐々木貴弘 (釜石商工)	58
26 中里 義貴 (宮古)		本田 祐喜 (石巻好文館)	59
27 逢坂 匡真 (仙台育英)		瀧澤 優生 (大船渡)	60
28 湊 豪実 (能代商業)		北村 透輝 (盛岡工業)	61
29 鈴木 涼太 (大船渡)		三嶋 大地 (黒川 )	62
30 織田 拓考 (米谷工業)		原 清司郎 (学法福島)	63
31 新関 敬裕 (天童)		菊地 拓也 (山田)	64
32 鳥居 海人 (山田)		西城 雄大 (一迫商業)	65
33 三上 (青森北)		土田 秀治 (新庄北)	66
	続橋 拓真 (尚志)	67	

決勝戦

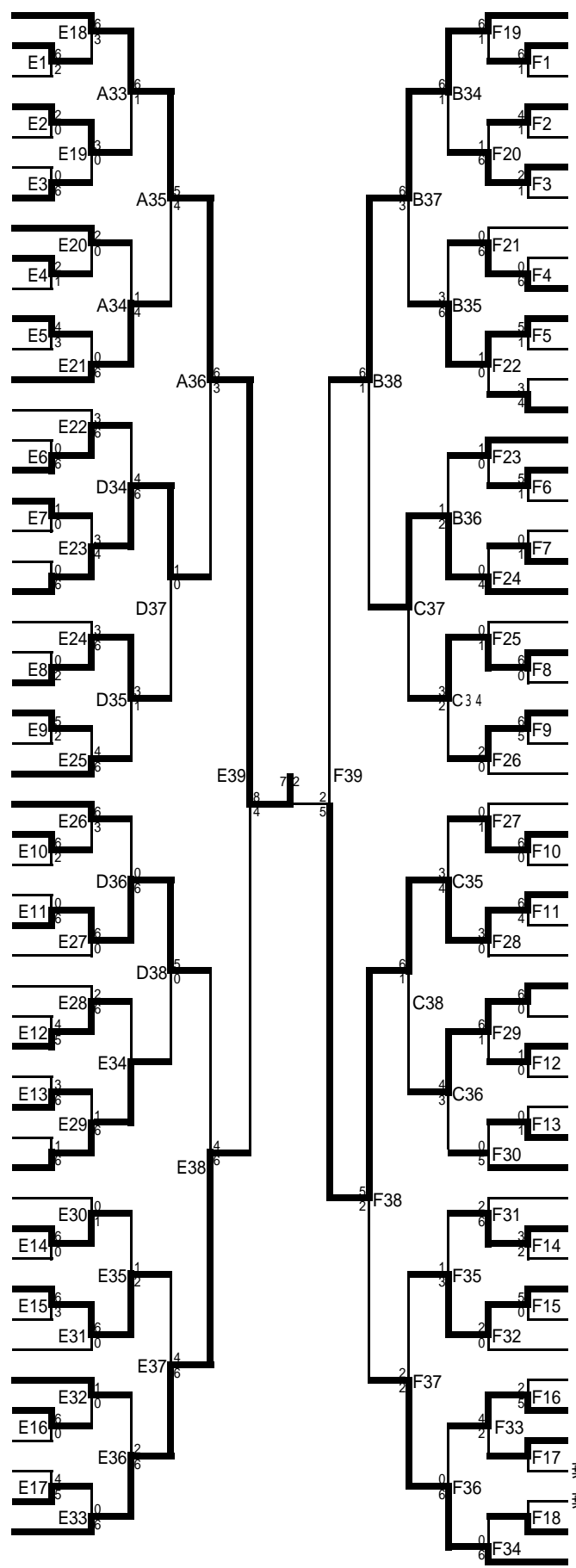
三溝 勇也 (学法福島)  $\frac{3}{3}$  判定 笹森 光 (青森北)



# 女子個人組手

三浦誠杯  
平成24年5月5日  
岩手山青少年交流の家

- 1 後藤 葵 (石巻市立女子)
- 2 水上智香子 (青森南)
- 3 澤田 唯 (釜石商工)
- 4 八巻 (角田)
- 5 小松 真帆 (大船渡)
- 6 後藤 夏鈴 (石巻好文館)
- 7 村上 輝 (宮古)
- 8 豊嶋 香奈 (青森北)
- 9 伊藤 綾 (聖和学園)
- 10 奥山陽世里 (天童)
- 11 久末 麻衣 (光星学院野辺地西)
- 12 澤館亜矢加 (山田)
- 13 遠田ゆかり (酒田南)
- 14 佐藤 希 (青森北)
- 15 橋本 彩野 (盛岡第三)
- 16 高木友紀乃 (尚志)
- 17 佐藤 (角田)
- 18 石川 愛衣 (聖和学園)
- 19 小西 杏奈 (大船渡)
- 20 金子 成美 (南陽)
- 21 新野 由佳 (天童)
- 22 田中 芽衣 (能代商業)
- 23 中世古なつき (釜石)
- 24 瀬川 華蓮 (光星学院野辺地西)
- 25 未永奈津美 (石巻好文館)
- 26 川向 七瀬 (釜石商工)
- 27 小林 未侑 (天童)
- 28 木村紗矢香 (仙台育英)
- 29 坂本 静香 (宮古)
- 30 千葉 咲奈 (青森南)
- 31 深澤 (角田)
- 32 佐々木楓子 (能代商業)
- 33 阿部 沙恵 (石巻好文館)
- 34 北山 あり (釜石)
- 35 畠山 玲那 (石巻市立女子)
- 36 小野寺恵莉菜 (釜石商工)
- 37 星川 南 (酒田南)
- 38 川口 奈恵 (大船渡)
- 39 船山 美稀 (南陽)
- 40 宮本 綾 (宮城県水産)
- 41 淡路明日香 (青森南)
- 42 佐々木くるみ (宮古)
- 43 小林 由佳 (尚志)
- 44 小林 明日香 (能代商業)
- 45 狩野 夏稀 (釜石)
- 46 佐藤 千穂 (聖和学園)
- 47 寺島 晴菜 (光星学院野辺地西)
- 48 天野 愛華 (学法福島)
- 49 伊藤 綺華 (山田)
- 50 佐藤 朱里 (石巻市立女子)
- 51 上野 瑞歩 (青森北)



- 山崎 ふみ (石巻市立女子) 52
- 小澤 礼香 (釜石) 53
- 中野渡 夕花 (光星学院野辺地西) 54
- 佐々木菜穂 (宮古) 55
- 井上 夕希 (天童) 56
- 真壁 理沙 (釜石) 57
- 佐藤 杏南 (石巻好文館) 58
- 渋谷 皆実 (青森南) 59
- 佐藤 恵美 (釜石商工) 60
- 仙台 士才 (酒田南) 61
- 三浦 (角田) 62
- 関 愛実 (青森北) 63
- 武藏野和子 (大船渡) 64
- 江口 美樹 (南陽) 65
- 井上 千明 (能代商業) 66
- 高橋 里穂 (大船渡) 67
- 菅原 麻莉 (石巻好文館) 68
- 對馬 美穂 (青森南) 69
- 山崎 晶瑛 (山田) 70
- 藤原ひかり (聖和学園) 71
- 上原 幸 (仙台育英) 72
- 伊藤 希恵 (天童) 73
- 菅原 望 (宮古) 74
- 吉田 美里 (石巻市立女子) 75
- 柴崎 (角田) 76
- 大野 優佳 (尚志) 77
- 飯田 愛菜 (光星学院野辺地西) 78
- 仙台 丈子 (酒田南) 79
- 伊藤真瑠実 (大船渡) 80
- 三上 穂香 (青森北) 81
- 小久保 遥 (釜石商工) 82
- 鈴木 七海 (中新田) 83
- 菅原 菜幹 (南陽) 84
- 北田亜央衣 (釜石) 85
- 今野 凧紗 (聖和学園) 86
- 工藤 紫乃 (能代商業) 87
- 及川 千尋 (石巻好文館) 88
- 井芹 麻美 (学法福島) 89
- 高橋ひかる (黒川) 90
- 田頭亜希実 (宮古) 91
- 石井 夕菜 (石巻市立女子) 92
- 八巻 (角田) 93
- 佐藤 佳奈 (聖和学園) 94
- 岡 明奈 (青森北) 95
- 今野 桃 (天童) 96
- 乙部 水輝 (盛岡第三) 97
- 菅原明日香 (光星学院野辺地西) 98
- 小関 有佳 (南陽) 99
- 須藤 光 (仙台育英) 100
- 佐藤恵美子 (山田) 101
- 横山 未来 (青森南) 102
- 井上 千紘 (能代商業) 103